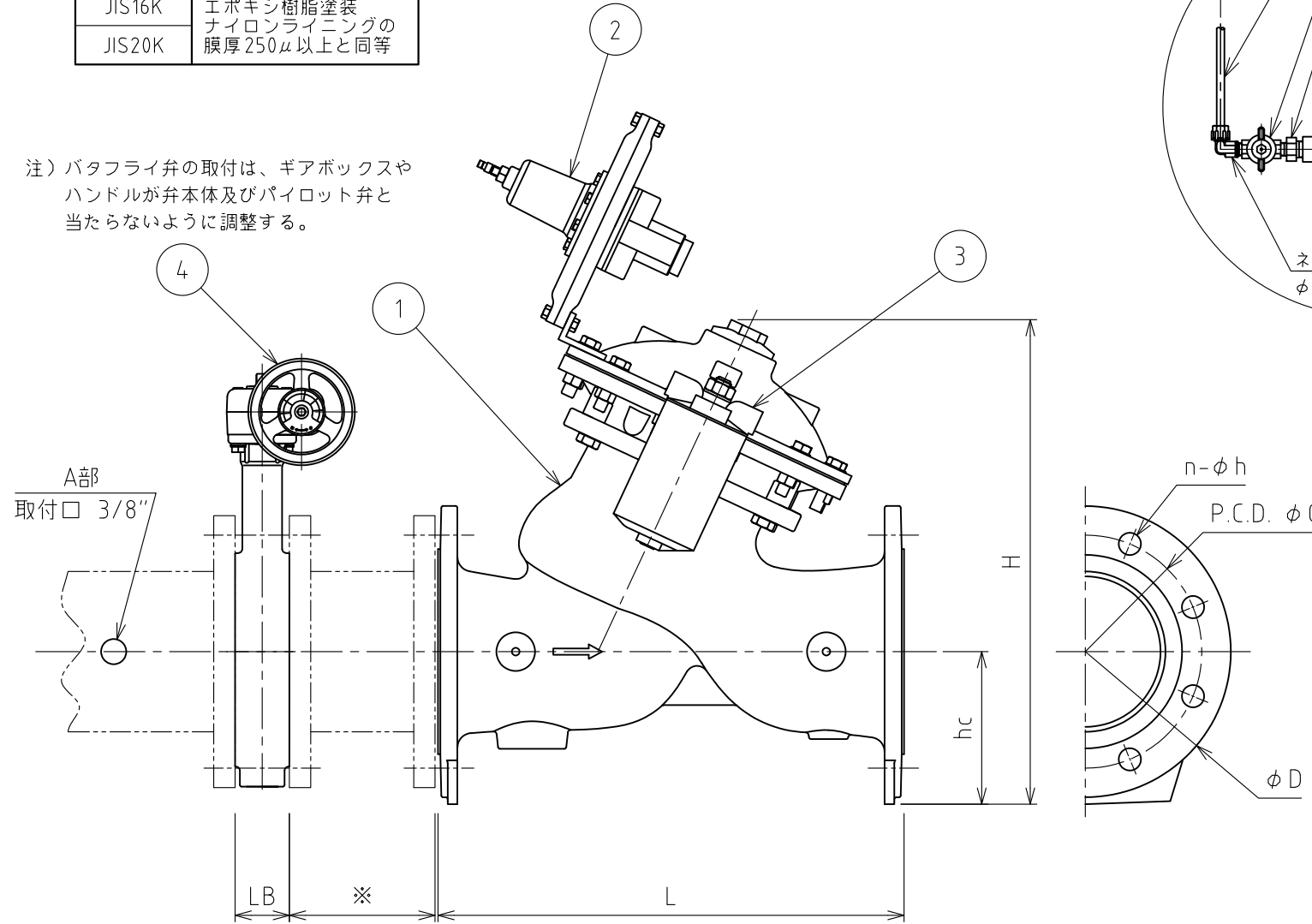


※) 水量制御バタフライ弁仕様

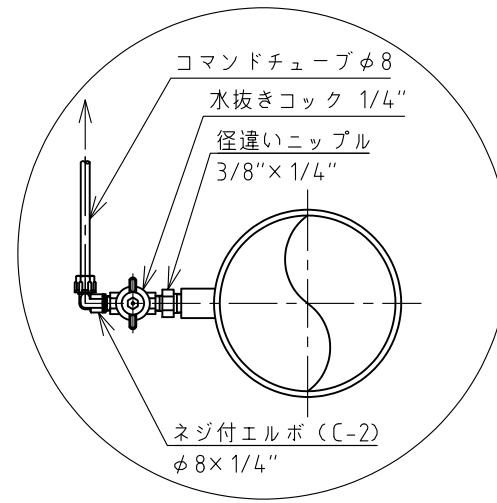
| 圧力規格 | 塗 装 |
|--------|---------------------------------------|
| JIS10K | ナイロンライニング |
| JIS16K | エポキシ樹脂塗装 ナイロンライニングの 膜厚250μ以上と同等 |
| JIS20K | |

注) バタフライ弁の取付は、ギアボックスやハンドルが弁本体及びパイロット弁と当たらないように調整する。



※: バタフライ弁が全開の時に本体と干渉しないように必ず短管を入れること。長さは設計時に確認すること。

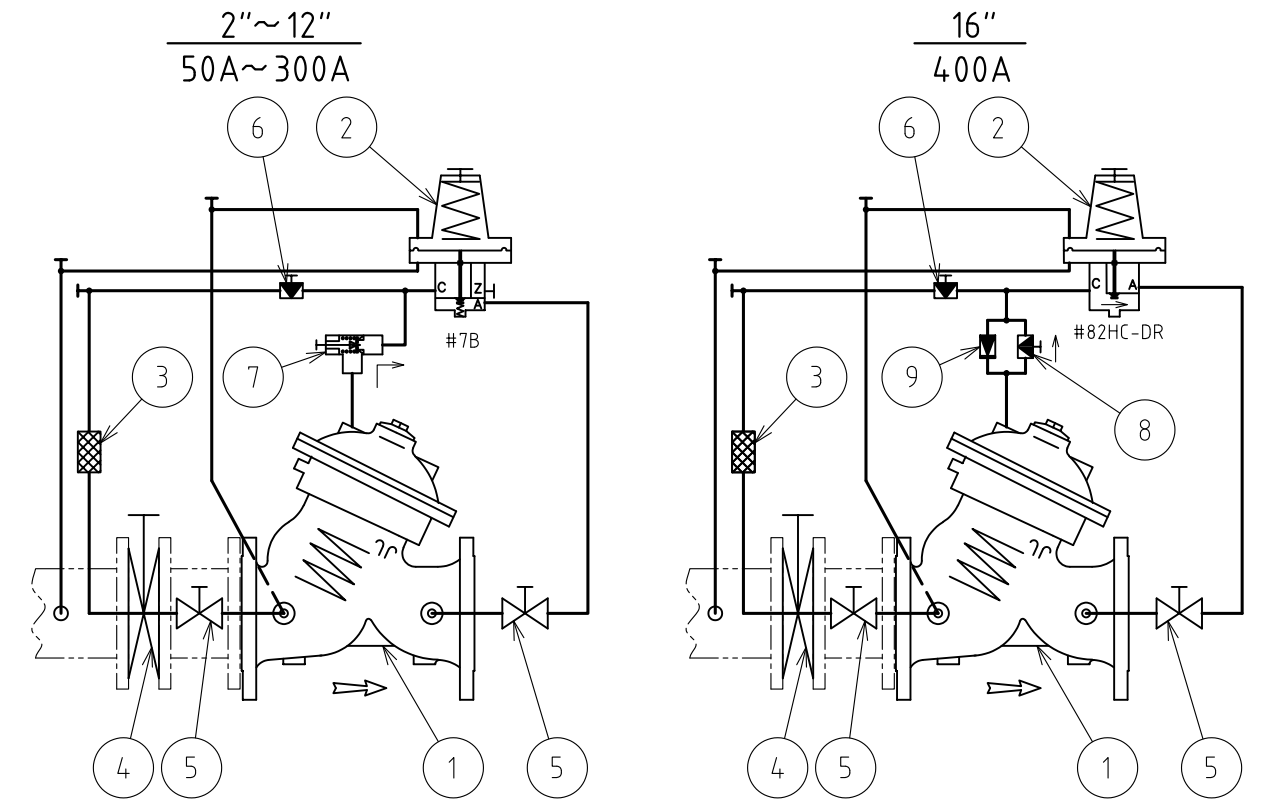
A部 取付詳細図



| 番号 | 部 品 名 | 材 質 | 個 数 | | 備 考 |
|----|-------------|---------|--------------------|-------------|-------------------------------|
| | | | 2"~12" 50A~300A | 16" 400A | |
| 1 | 本 体 | ダクタイル鋳鉄 | 1 | 1 | |
| 2 | 流量制御パイロット弁 | | 1 | 1 | 2"~12" 16" #7B #82HC-DR |
| 3 | フィルター | | 1 | 1 | |
| 4 | 水量制御バタフライ弁 | | 1 | 1 | ※ |
| 5 | コック弁 | | 2 | 2 | |
| 6 | ニードル弁 | | 1 | 1 | |
| 7 | 流量制御弁 MTタイプ | | 1 | - | |
| 8 | ニードル弁 | | - | 1 | |
| 9 | チェック弁 | | - | 1 | |

770-EN-VF型 パイロット配管図

※配管の接続を表す図で製品の形状を表すものではありません。

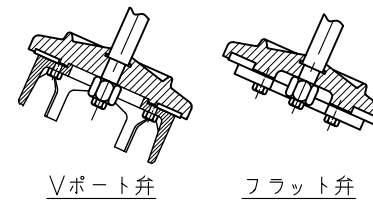


本体寸法表 (単位 mm)

| 口 径 | 本体 面間 L | バタフ ライ弁 面間 LB | 管中心 高 hc | 全高 H | 本体 重量 kg | フランジ の外径 phi D | JIS10Kフランジ準拠 | | | JIS16Kフランジ準拠 | | | JIS20Kフランジ準拠 | | | |
|-------|---------------|------------------------|----------------|---------|----------------|----------------------|-----------------------|------------|--------|-----------------------|------------|--------|-----------------------|------------|--------|----|
| | | | | | | | ボルト穴 | | | ボルト穴 | | | ボルト穴 | | | |
| | | | | | | | 中心円の径 P.C.D. phi C | 径 phi h | 数 n | 中心円の径 P.C.D. phi C | 径 phi h | 数 n | 中心円の径 P.C.D. phi C | 径 phi h | 数 n | |
| 2 | 50 | 230 | 43 | 86 | 246 | 14 | 165 | 120 | 19 | 4 | 120 | 19 | 8 | 120 | 19 | 8 |
| 2-1/2 | 65 | 290 | 46 | 97 | 294 | 22 | 185 | 140 | 19 | 4 | 140 | 19 | 8 | 140 | 19 | 8 |
| 3 | 80 | 310 | 46 | 108 | 333 | 35 | 200 | 150 | 19 | 8 | 160 | 23 | 8 | 160 | 23 | 8 |
| 4 | 100 | 350 | 52 | 130 | 396 | 55 | 235 | 175 | 19 | 8 | 185 | 23 | 8 | 185 | 23 | 8 |
| 6 | 150 | 480 | 56 | 163 | 514 | 96 | 300 | 240 | 23 | 8 | 260 | 25 | 12 | 260 | 25 | 12 |
| 8 | 200 | 600 | 60 | 193 | 618 | 158 | 360 | 290 | 23 | 12 | 305 | 25 | 12 | 305 | 25 | 12 |
| 10 | 250 | 730 | 68 | 227 | 725 | 256 | 425 | 355 | 25 | 12 | 380 | 27 | 12 | 380 | 27 | 12 |
| 12 | 300 | 850 | 78 | 272 | 881 | 403 | 485 | 400 | 25 | 16 | 430 | 27 | 16 | 430 | 27 | 16 |
| 16 | 400 | 1100 | 102 | 334 | 1171 | 974 | 620 | 510 | 27 | 16 | 540 | 33 | 16 | 540 | 33 | 16 |

| 仕 様 | 使用水圧範囲 | 0.07~1.0MPa | 0.07~1.6MPa | 0.07~2.0MPa |
|-----|----------|-------------|-------------|-------------|
| | 耐圧試験(本体) | 1.5MPa | 2.4MPa | 3.0MPa |
| | 使用流体 | 農業用水、工業用水 | | |
| | 流体温度 | 60℃以下 | | |

弁体形状 (選択)



塗装仕様

| ポリエステル粉体塗装 | | エポキシ粉体塗装 | |
|------------|-----|----------|-----|
| 塗装色 | コード | 塗装色 | コード |
| グリーン | PG | ブルー | EB |
| | | グリーン | EG |
| | | グレー | EC |

| | | | |
|---------|------|-----|------------|
| RD49001 | フタナベ | キシノ | 2023.09.25 |
| RD45010 | フタナベ | ホソヤ | 2020.03.17 |
| RD43014 | フタナベ | ホソヤ | 2017.12.26 |
| 改訂 | 署名 | 検印 | 日付 |

| | | | |
|-----|----|-----|------------|
| サイズ | A3 | 投影法 | |
| 縮尺 | - | 日付 | 2015.12.18 |

| | | | |
|-----|-----|----|------|
| 承認 | 検図 | 設計 | 製図 |
| ホソヤ | ホソヤ | | フタナベ |

| | |
|----|----------------|
| 名称 | 制御弁 700-ENシリーズ |
|----|----------------|

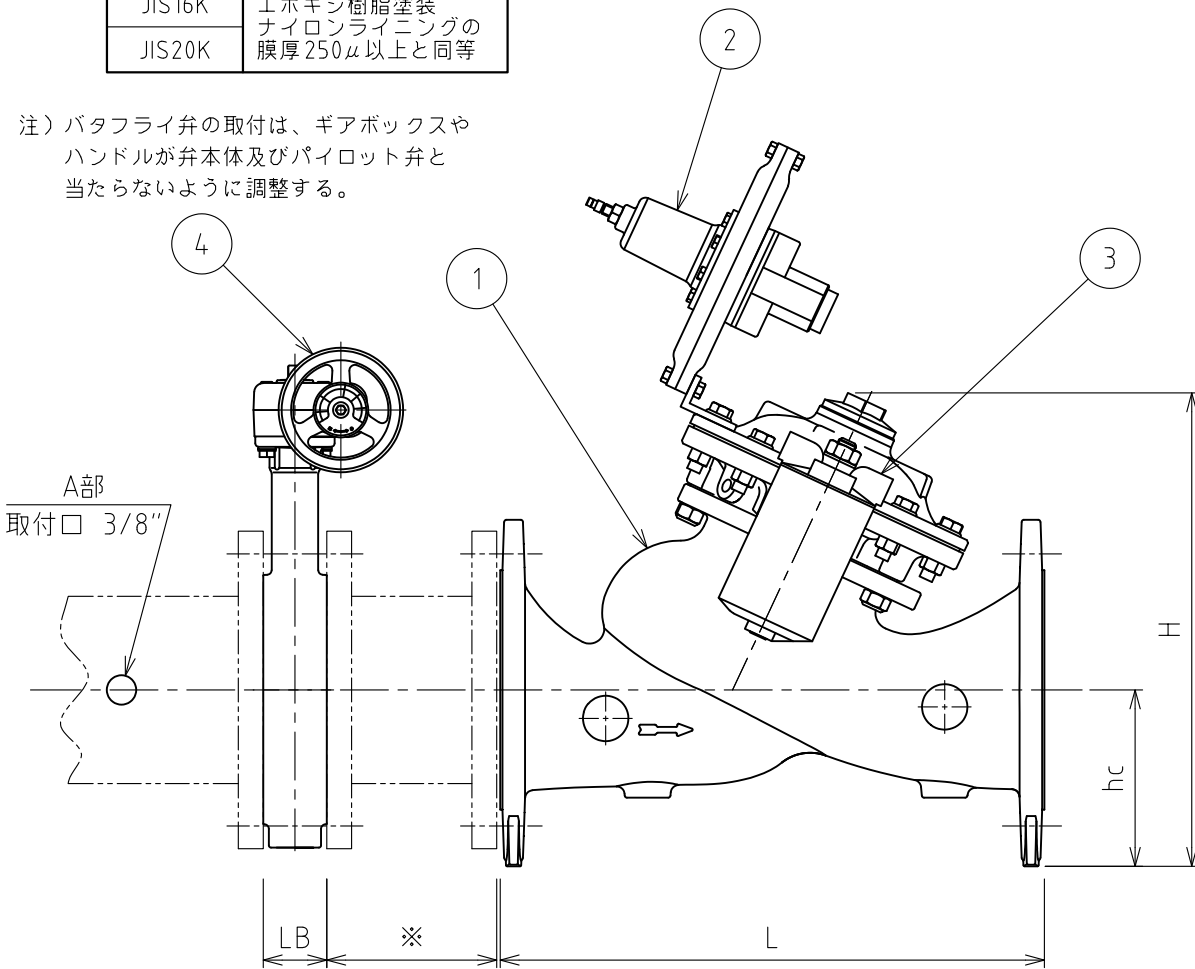
| | |
|----|-------------|
| 図番 | U-370-41-A3 |
|----|-------------|

| | |
|----|-------------------------------|
| 品名 | 770-EN-VF型 可変型流量制御弁 (バタフライ弁型) |
| 型式 | 770-EN-VF |

※) 水量制御バタフライ弁仕様

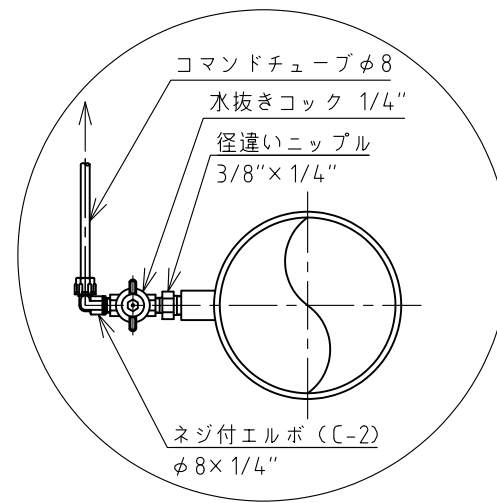
| 圧力規格 | 塗 装 |
|--------|---|
| JIS10K | 2"~12" ナイロンライニング 14"~24" エポキシ樹脂塗装 ナイロンライニングの 膜厚250μ以上と同等 |
| JIS16K | エポキシ樹脂塗装 ナイロンライニングの 膜厚250μ以上と同等 |
| JIS20K | エポキシ樹脂塗装 ナイロンライニングの 膜厚250μ以上と同等 |

注) バタフライ弁の取付は、ギアボックスや
ハンドルが弁本体及びパイロット弁と
当たらないように調整する。



※: バタフライ弁が全開の時に本体と
干渉しないように必ず短管を入れること。
長さは設計時に確認すること。

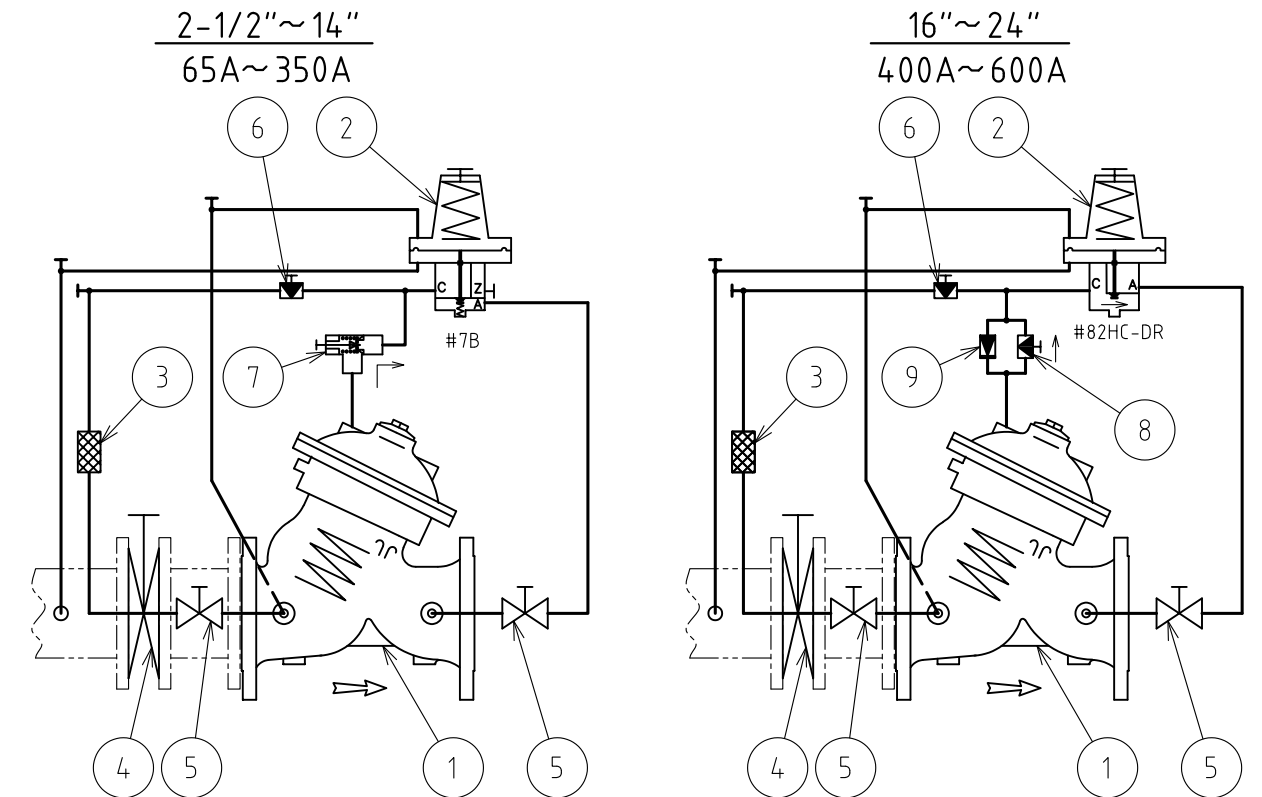
A部 取付詳細図



| 番号 | 部 品 名 | 材 質 | 個 数 | | 備 考 |
|----|-------------|---------|------------------------|----------------------|------------------------------------|
| | | | 2-1/2"~14" 65A~350A | 16"~24" 400A~600A | |
| 1 | 本 体 | ダクタイル鋳鉄 | 1 | 1 | |
| 2 | 流量制御パイロット弁 | | 1 | 1 | 2-1/2"~14" #7B 16"~24" #82HC-DR |
| 3 | フィルター | | 1 | 1 | |
| 4 | 水量制御バタフライ弁 | | 1 | 1 | ※ |
| 5 | コック弁 | | 2 | 2 | |
| 6 | ニードル弁 | | 1 | 1 | |
| 7 | 流量制御弁 MTタイプ | | 1 | - | |
| 8 | ニードル弁 | | - | 1 | |
| 9 | チェック弁 | | - | 1 | |

770-ES-VF型 パイロット配管図

※配管の接続を表す図で製品の形状を表すものではありません。

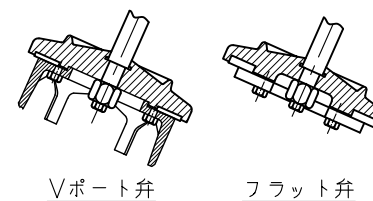


本体寸法表 (単位 mm)

| 口 径 | 本体 面間 L | バタフ ライ弁間 LB | 管中心 高 hc | 全高 H | 本体 重量 kg | フランジ の外径 φD | JIS10Kフランジ準拠 | | | JIS16Kフランジ準拠 | | | JIS20Kフランジ準拠 | | |
|-------|---------------|-------------------|----------------|---------|----------------|-------------------|-------------------|---------|--------|-------------------|---------|--------|-------------------|---------|--------|
| | | | | | | | 中心円の径 P.C.D.φC | 径 φh | 数 n | 中心円の径 P.C.D.φC | 径 φh | 数 n | 中心円の径 P.C.D.φC | 径 φh | 数 n |
| 2-1/2 | 65 | 290 | 46 | 98 | 242 | 185 | 140 | 19 | 4 | 140 | 19 | 8 | 140 | 19 | 8 |
| 3 | 80 | 310 | 46 | 108 | 252 | 200 | 150 | 19 | 8 | 160 | 23 | 8 | 160 | 23 | 8 |
| 4 | 100 | 350 | 52 | 130 | 318 | 235 | 175 | 19 | 8 | 185 | 23 | 8 | 185 | 23 | 8 |
| 6 | 150 | 480 | 56 | 163 | 411 | 300 | 240 | 23 | 8 | 260 | 25 | 12 | 260 | 25 | 12 |
| 8 | 200 | 600 | 60 | 193 | 506 | 360 | 290 | 23 | 12 | 305 | 25 | 12 | 305 | 25 | 12 |
| 10 | 250 | 730 | 68 | 227 | 600 | 425 | 355 | 25 | 12 | 380 | 27 | 12 | 380 | 27 | 12 |
| 12 | 300 | 850 | 78 | 265 | 721 | 485 | 400 | 25 | 16 | 430 | 27 | 16 | 430 | 27 | 16 |
| 14 | 350 | 980 | 78 | 299 | 909 | 555 | 445 | 25 | 16 | 480 | 33 | 16 | 480 | 33 | 16 |
| 16 | 400 | 1100 | 102 | 334 | 943 | 620 | 510 | 27 | 16 | 540 | 33 | 16 | 540 | 33 | 16 |
| 18 | 450 | 1200 | 114 | 361 | 1195 | 670 | 565 | 27 | 20 | 605 | 33 | 20 | 605 | 33 | 20 |
| 20 | 500 | 1250 | 127 | 398 | 1220 | 730 | 620 | 27 | 20 | 660 | 33 | 20 | 660 | 33 | 20 |
| 24 | 600 | 1450 | 154 | 490 | 1240 | 845 | 730 | 33 | 24 | 770 | 39 | 24 | 770 | 39 | 24 |

| 仕 様 | 使用水圧範囲 | 0.07~1.0MPa | 0.07~1.6MPa | 0.07~2.0MPa |
|-----|----------|-------------|-------------|-------------|
| | 耐圧試験(本体) | 1.5MPa | 2.4MPa | 3.0MPa |
| | 使用流体 | 農業用水、工業用水 | | |
| | 流体温度 | 60℃以下 | | |

弁体形状 (選択)



塗装仕様

| ポリエステル粉体塗装 | | エポキシ粉体塗装 | |
|------------|-----|----------|-----|
| 塗装色 | コード | 塗装色 | コード |
| グリーン | PG | ブルー | EB |
| | | グリーン | EG |
| | | グレー | EC |

| | | | |
|---------|------|-----|------------|
| RD47009 | フタナベ | ヤマダ | 2022.01.17 |
| RD45010 | フタナベ | ホソヤ | 2020.03.17 |
| RD43014 | フタナベ | ホソヤ | 2017.12.26 |
| 改訂 | 署名 | 検印 | 日付 |

| | | | |
|-----|------|-----|------------|
| サイズ | A3 | 投影法 | 第一角法 |
| 縮尺 | - | 日付 | 2015.12.18 |
| 承認 | ホソヤ | 検図 | ホソヤ |
| 設計 | フタナベ | 製図 | フタナベ |

| | |
|----|----------------------------------|
| 名称 | 制御弁 700-ESシリーズ |
| 図番 | U-363-41-A3 |
| 品名 | 770-ES-VF型 可変型流量制御弁 (バタフライ弁型) |
| 型式 | 770-ES-VF |